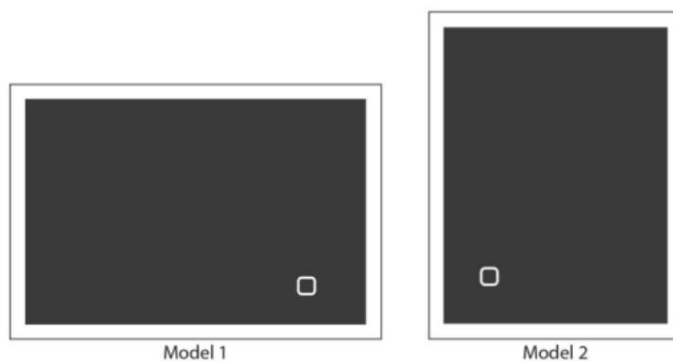


## Fürdőszoba tükör LED világítással



Gratulálunk, hogy tükört vásárolt cégünktől. Annak érdekében, hogy a tükör hosszú ideig örömet okozzon, és megfeleljen elvárásainak, használat előtt olvassa el az alábbi utasításokat, majd gondosan őrizze meg későbbi használatra. Ha kölcsönadja vagy odaadja valakinek a tükört, mindig adja át neki, beleértve ezt a kézikönyvet is.

A termék nem kereskedelmi használatra készült.

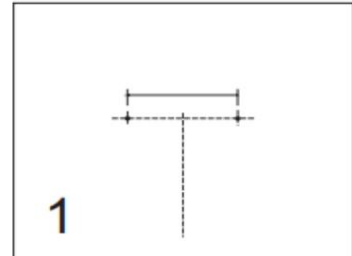
- A tükör összeszerelése előtt figyelmesen olvassa el az összes utasítást.
- Legyen óvatos a kezelés során.
- Telepítés és karbantartás közben mindig kapcsolja ki a fő tápellátást.
- Soha ne helyezze kicsomagolva és függőlegesen kemény felületre.
- Óvja a tükört és a tartozékokat az ütésektől.
- Az áramütés elkerülése érdekében ne merítse víz alá a tápkábelt vagy a csatlakozót vízbe vagy más folyadékba.
- Ne helyezze gyúlékony tárgyak közelébe.
- Ne helyezze fémtárgyak, például kulcsok, laza aprópénz közelébe, gemkapcsok és ékszerek.
- Olvassa el az összes figyelmeztető, biztonsági és karbantartási információt.
- Csak beltéri használatra alkalmas.
- A tükört csak a mellékelt hálózati adapterrel és a kapcsolódó tartozékokkal használja.
- Ha nem használja a LED tükört, húzza ki a hálózati csatlakozót.
- Ha rendellenes állapot lép fel, válassza le a LED-es tükört, és hagyja kihűlni.
- Ha a tükört a gyermekek számára elérhető helyen kell elhelyezni, akkor a gyermekeknek állandóan ott kell lenniük felügyelete alatt.
- Ha a tükör kicsomagolásakor hibát észlel, soha ne helyezze üzembe, és azonnal forduljon az üzlethez. Ha ennek ellenére üzembe helyezi, utólag olyan személyi vagy anyagi károk következhetnek be, amelyekért a szállító nem vállal felelősséget.
- Ha nem stimmel, akkor villanszerelőnek kell ellenőriznie és megjavítania.
- A rögzítőelemek idővel meglazulhatnak. Rendszeres időközönként ellenőrizze, hogy minden csatlakozás szoros-e. Szükség esetén húzza meg őket.

Szükséges eszközök:

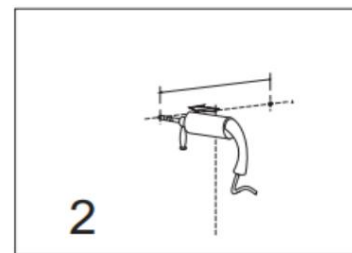
• Akkus fúró és csavarhúzó • Kalapács • Csavarhúzó

• Mérő

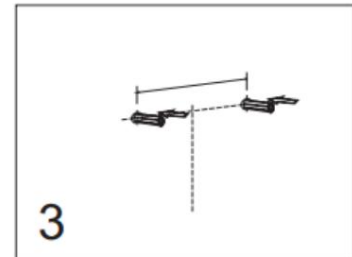
1. Jelölje be a kívánt pozíciót fal.



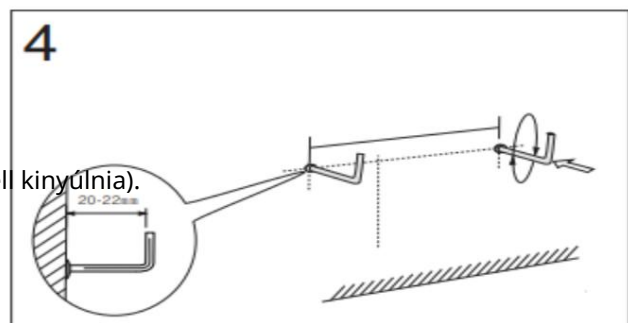
2. Fúrja ki a megjelölt lyukakat a keret közepén. Az átmérőnek és a mélységnek elég nagyoknak kell lennie a mellékelt tiplikhez.



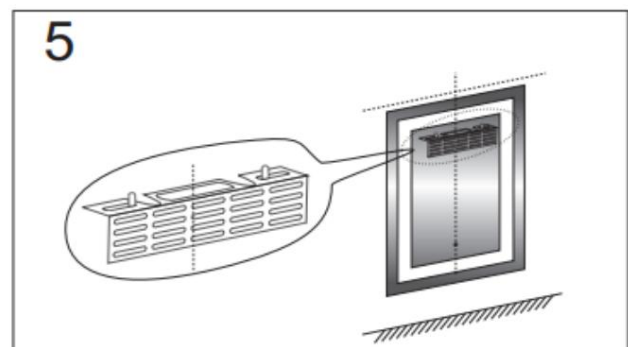
3. Helyezze be a dübeleket a lyukakba.



4. Csavarja be a csavart az óramutató járásával megegyező irányba a falon lévő fúrt lyukba. (a csavarnak 20-22 mm-re kell kinyúlnia).



5. Akassza fel a tükröt a falra.



- Csatlakoztassa a tükröt az áramforráshoz, és a kapcsoló világít. • Kattintson a kapcsolóra a fény beállításához. • A fény színe és intenzitása megegyezik az utolsó beállítással. • Ha meg szeretné változtatni a világítás színét, kattintson duplán a kapcsolóra, és kapcsolja be a hideget fehér LED fény. • A második dupla kattintás a fényt meleg fehérre (sárgára) változtatja. • A harmadik dupla kattintás természetes fehérre vált. • Ha módosítani szeretné a fényerősséget, nyomja meg és tartsa lenyomva a bekapcsológombot egy kicsit tovább a fényerősség beállításához. • Ha le szeretné kapcsolni a lámpát, kattintson egyszer a bekapcsológombra. • A tükörvilágítás bekapcsolásakor a páramentesítő funkció automatikusan működésbe lép, ami megakadályozza a víz lecsapódását.
- Tisztítás előtt mindig húzza ki a tükröt. • Tisztítsa meg a tükröt puha ruhával. Enyhén nedvesítse meg a ruhát vízzel.

#### KÖRNYEZETVÉDELEM:



A készüléket, tartozékait és csomagolását környezetbarát módon ártalmatlanítsa. Ne dobja a háztartási szemétkébe. Az EU-n belül ez a szimbólum azt jelzi, hogy a terméket nem szabad a háztartási hulladékkal együtt kidobni. Ez a termék értékes újrahasznosítható anyagokat tartalmaz, ezért a környezet és az emberi egészség védelme érdekében át kell adni az újrahasznosító rendszernek, mert az ellenőrizetlen hulladékkezelés károsíthatja.

Kérjük, selejtezze le a terméket a megfelelő gyűjtőrendszerekkel, vagy adja le a terméket ott, ahol vásárolta. Innen kerül átadásra újrahasznosításra.