

Mennyezeti lámpa

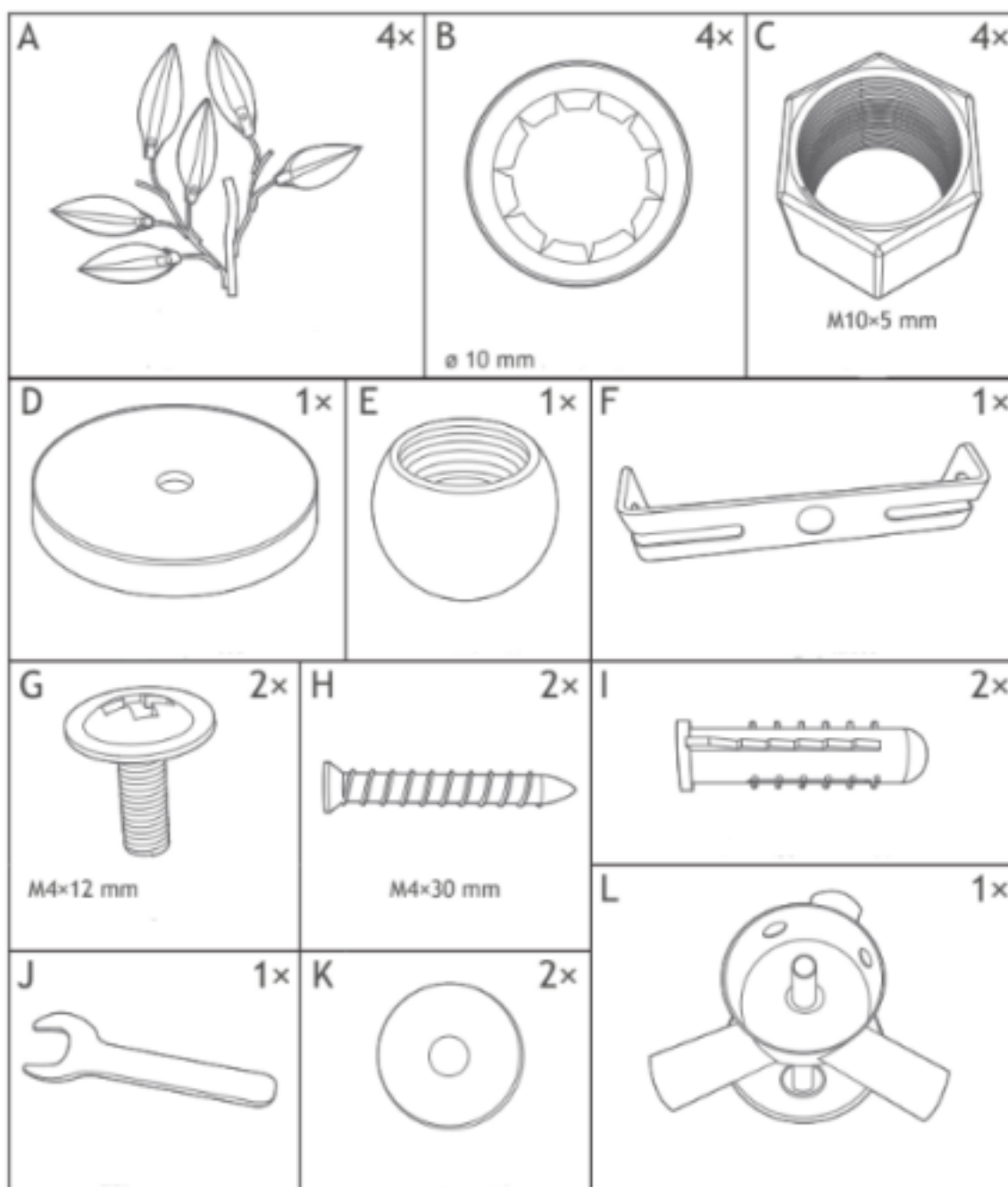


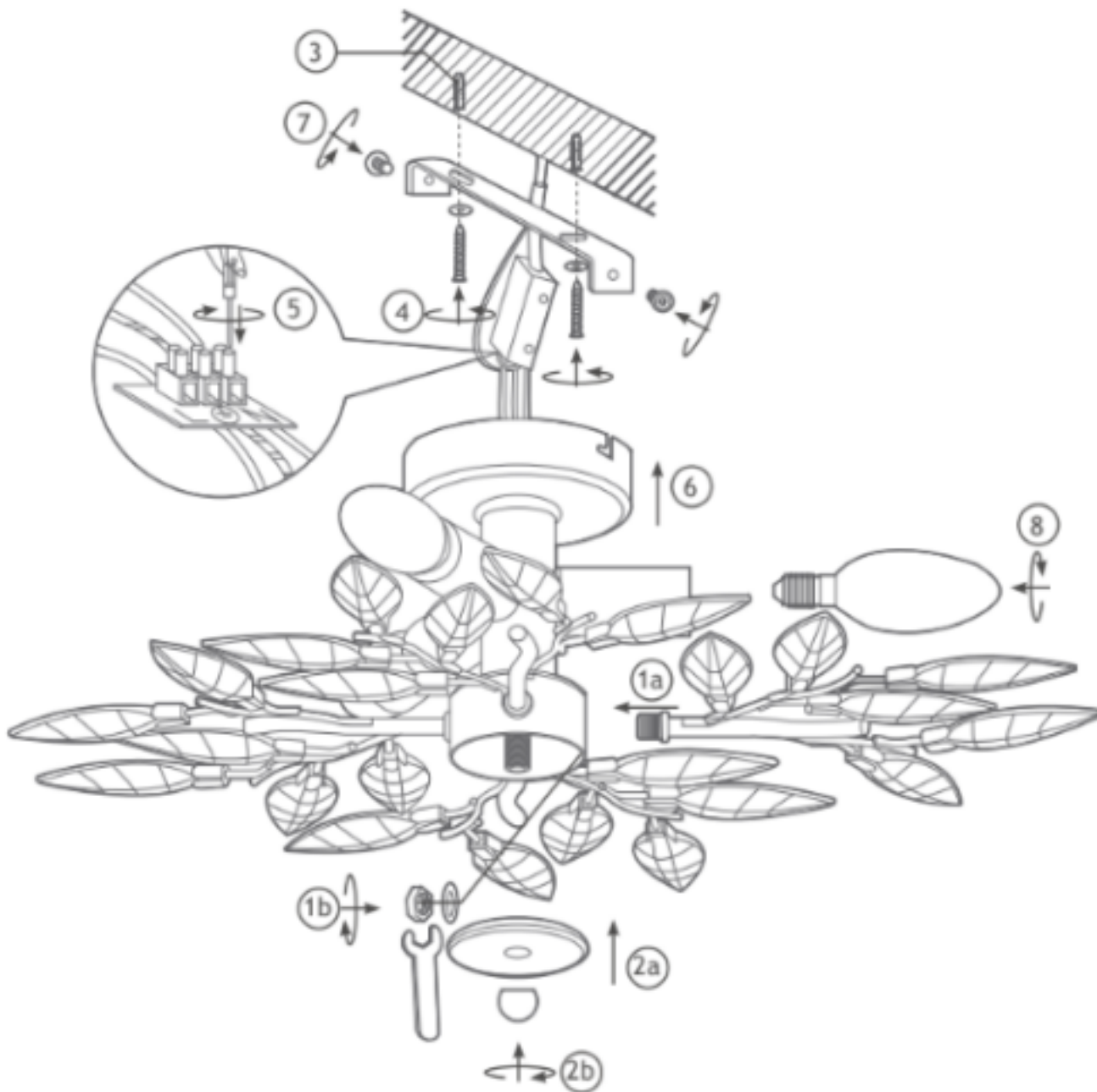
Gratulálunk, hogy megvásárolt egy lámpát cégünkötől. Annak érdekében, hogy a lámpa hosszú ideig örömet szerezzen Önnek és megfeleljen az elvárásainak, kérjük, használat előtt olvassa el az alábbi utasításokat, majd gondosan őrizze meg a későbbi használatra. Ha kölcsönadja vagy odaadja a lámpát valakinek, mindig adja át neki ezt a használati utasítást.

A termék nem kereskedelmi felhasználásra készült.

- A lámpatestet csak szakképzett villanszerelő szerelheti be.
- Mindig az utasításoknak megfelelően szerelje össze, hogy mindig megfelelően működjön.
- A lámpatest felszerelése előtt a lámpatest felszereléséhez a biztosítékon keresztül válassza le a tápvezetéket a hálózatról.
- Mielőtt a lámpatestet csatlakoztatja a váltakozó áramforráshoz, először csatlakoztassa a földelővezetéket.
 - A lámpa és az izzó felületének védelme érdekében viseljen kesztyűt a lámpa beszerelésekor.
 - Ha kicsomagoláskor bármilyen hibát mutat, soha ne szerelje össze, és azonnal forduljon a szaküzlethez. Ha hibás alkatrészekből készült lámpát használ, akkor a későbbiekben előfordulhat, hogy személyi sérülés vagy anyagi kár keletkezhet, amelyért a szállító nem vállal felelősséget.
- Csak beltéri használatra alkalmas.
- Ne használja ezt a mennyezeti lámpát a fürdőszobában.
- A lámpa csatlakoztatása vagy cseréje előtt győződjön meg arról, hogy a lámpa ki van kapcsolva, és a lámpa már a helyén van.
- Karbantartáshoz használjon nedves ruhát.
- A csomagolóanyagokat, például fóliát, zacskókat és habot tartsa csecsemők és gyermekek számára elérhetetlen helyen.
- Időnként ellenőrizze a csavarokat, és szükség esetén húzza meg őket.

Feszültség	230 V~/50 Hz
Lámpatartó	E14
Maximális teljesítmény	3× max. 40 W
Osztály	IP20
Védelmi osztály	1





- Győződjön meg róla, hogy a készüléket a telepítés előtt kikapcsolták.
- Az anyacsavar lecsavarásával távolítsa el a fedőlapot az alaplapról.
- Ezután csavarja le a hatszögletű anyát és a belső fogazott alátétet a csavarról.
 - Helyezze be az ág menetes végét az alaplemezen lévő furatba.
 - Rögzítse az ágot a korábban kicsavart hatszögletű anyával és a belső fogazott alátéttel.
- Ha az anyát és a rögzítő alátétet csavarkulccsal rögzíti, tartsa az anyát és a rögzítő alátétet a helyén.
- Ismétlje meg ezt az eljárást, amíg az összes nem készül el.
- Helyezze vissza a fedőlapot.

- Rögzítse az alaplemezhez a korábban kicsavart anyával.
- Rögzítse az alaplemezhez. Válassza ki a mennyezeten a megfelelő pozíciót a lámpatest felszereléséhez.
- Fúrja ki a lyukakat egy fúrógép és egy megfelelő fúrófej segítségével.
- Üsse be a lyukakba a kellően nagyméretű dübeleket.
- Rögzítse a szerelőlemezt.
- Nyissa ki a csatlakozódobozt, és csatlakoztassa a hálózati kábelt a csatlakozóblokkhoz.
- A barna (feszültség alatt álló) kábelt az L Kék kábelt (semleges) az N-hez Zöld és sárga kábel (földelés) az E-re Győződjön meg arról, hogy minden csatlakoztatás szorosán záródik, és hogy a fényes csatlakozókapcsan kívül nincsenek laza vezetékek.
- Ezután zárja vissza a csatlakozódobozt.
- Csatlakoztassa az alaplapot a szerelőlemezhez.
- Rögzítse az alaplemezt két csavarral.
- Húzza meg a csavarokat, hogy megakadályozza a lámpa leesését. Óvatosan helyezze be az izzót (nem tartozék) az izzótartóba.
- Most már bekapcsolhatja a készüléket, és a lámpa készen áll a használatra.

KÖRNYEZETVÉDELEM:

A készüléket, tartozékait és csomagolását környezetbarát módon ártalmatlanítsa. környezetbarát. Ne dobja ki a háztartási hulladékba. Az EU-n belül ez a szimbólum azt jelzi, hogy a terméket nem szabad ártalmatlanítani a háztartási hulladékkal együtt. Ez a termék értékes újrahasznosítható anyagokat tartalmaz, és újrahasznosítóba kell vinni. a környezet és az emberi egészség védelme érdekében, amelyek károsodhatnak az ellenőrizetlen ártalmatlanítás miatt. hulladék. Kérjük, hogy a terméket a megfelelő gyűjtőrendszerek segítségével, vagy vigye a terméket ártalmatlanításra oda, ahol ahol azt vásárolta. Onnan aztán újrahasznosításra kerül.