


Használati utasítás - LED fürdőszoba tükör

Kedves vásárló, köszönjük, hogy megvásárolta ezt a terméket áruházunkban. Kérjük, hogy a termék összeszerelése és használata előtt figyelmesen olvassa el ezeket az utasításokat, hogy elkerülhesse a termék nem megfelelő használatból eredő károsodását. Ha a terméket harmadik félnek adják át, akkor azt ezzel a használati útmutatóval együtt kell átadni.

Általános biztonsági tudnivalók

A tükör egyszerű felszerelése érdekében kövesse az alábbi lépéseket:

- A tükör felszerelése előtt alaposan olvassa el az összes utasítást.
- Olvassa el alaposan az összes figyelmeztetést, biztonsági és karbantartási információt.
- Kizárólag beltérben használja a terméket.
- Csak a mellékelt, eredeti tartozékokkal együtt használja.
- amikor nem használja, válassza le a terméket a hálózatról.
- ha bármilyen rendellenes állapot lép fel, válassza le a terméket a hálózatról, és hagyja, hogy a termék lehűljön.
- őrizze meg ezt a kézikönyvet a termék üzemeltetésével és karbantartásával kapcsolatos későbbi használatra.
olvassa el figyelmesen az összes utasítást
- alaposan olvassa el az összes figyelmeztetést, biztonsági és karbantartási információt
- A terméket csak beltérben használja
- csak a mellékelt eredeti tartozékokkal használja
- ha nem használja a terméket, válassza le a hálózatról
- ha bármilyen rendellenes állapot lép fel, válassza le a terméket a hálózatról, és hagyja lehűlni a terméket
- őrizze meg ezt a kézikönyvet a termék üzemeltetésével és karbantartásával kapcsolatos későbbi használatra.

 Varování !	Vždy vypněte hlavní přívod elektrické energie během instalace a údržby. Nezapínejte elektrické napájení dokud nedokončíte instalaci.
---	--

Ez egy elektromos termék, nem játék! A tűz, égési sérülések, személyi sérülések és áramütés veszélyének elkerülése érdekében kérjük, tartsa be az alábbi irányelveket:

- Kezelje óvatosan a terméket, soha ne tegye függőlegesen kemény felületre (pl. csempére), mert eltörhet.
- ne helyezze fémtárgyak, például kulcsok, érmék, gemkapcsok és ékszerek közelébe.
- Védje a készüléket és tartozékait az ütésektől, nedvességtől, szennyeződésektől, nagy hőmérséklet-ingadozástól és közvetlen napfénytől.
- ne öntsön semmilyen folyadékot az eltávolított lámpaegységre, ne helyezze gyúlékony tárgyak közelébe, ne hagyja gyermekek számára elérhető közelségben
- soha ne használja ezt a terméket, ha sérült a kábel vagy a dugó, ha nem működik megfelelően, ha sérült
- soha ne használja ezt a terméket, ha leejtették vagy vízbe merítették
- szükség esetén szakképzett személynek kell megvizsgálnia és megjavítania.

Alkatrészlista:

1. Jégtükör
2. 2.
3. bilincs 2x

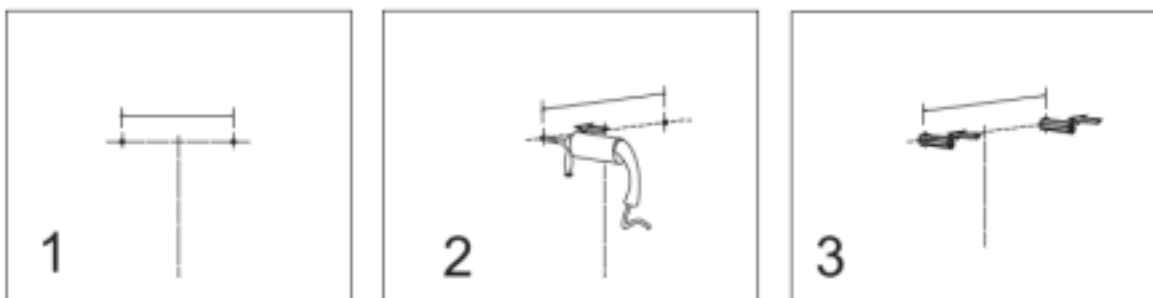
Tartozékok:

1. Bluetooth hangszóró
2. Kozmetikai tükör
3. Óra

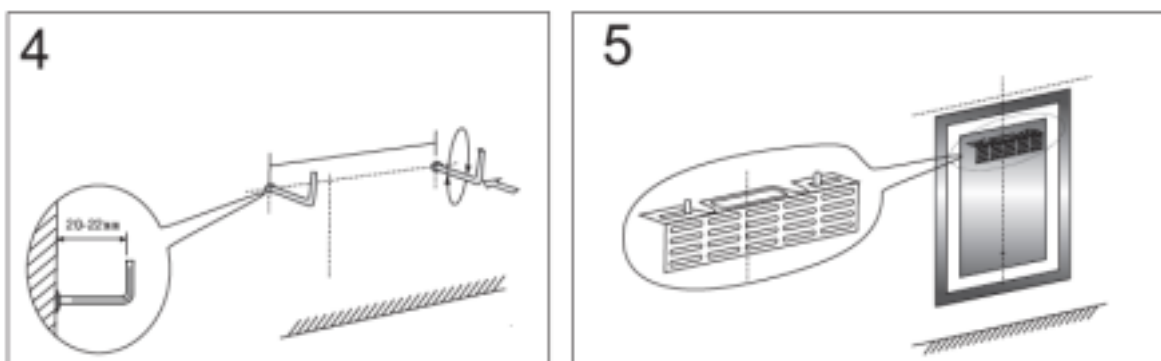
Telepítés

Szükséges eszközök:

1. Elektromos fúrógép
2. Kalapács
3. Csavarhúzó
4. Krimpelőmérő



1. Jelölje ki a tükör kívánt helyét a falon.
2. Fúrjon elég nagy lyukakat a dübelek számára
3. Helyezze a dübeleket a fúrt lyukakba.



4. Csavarja a klipszet a tiplibé az óramutató járásával megegyező irányban, a klipsznek kb. 20-22 mm-re kell kiemelkednie a falból.

5. Akassza fel a tükröt

Órák

1. Csatlakoztassa a tükröt a tápegységhez, a LED-lámpa világítani fog. Ebben az állapotban beállíthatja az időt és a dátumot.
2. Nyomja meg hosszan a kapcsológombot, amíg az órát jelző szám meg nem jelenik. Vegye le a kezét egy pillanatra, majd nyomja meg újra a gombot a kívánt óra beállításához.
3. Az óra beállítása után várjon egy pillanatot, ekkor megjelenik a percek jelző szám.
4. Az óra beállítása után várjon egy pillanatot. Most ugyanígy beállíthatja a percek.
5. A megfelelő idő beállítása után várjon egy pillanatot, megjelenik a dátum beállítása. Először a hónapot állíthatja be.

6. Várjon egy pillanatot, a napi beállítások megjelennek, állítsa be ugyanazokat az adatokat, mint az előzőekben.

Bluetooth

Kérjük, kövesse az alábbi lépéseket a Bluetooth LED-hez való kezdeti csatlakozáshoz:

1. Csatlakoztassa a tükröt a tápegységhez, a LED fénye világítani fog.
2. Nyissa meg a Bluetooth funkciót a mobiltelefonján, és a keresett eszközök között megjelenik a "LED TÜKÖR".
3. A csatlakozáshoz nincs szükség jelszóra. A sikeres csatlakozást követően hangjelzés hallható.
4. A Bluetooth eszköz, a LED tükör mostantól működik. Megnyithatja a zenelejátszó alkalmazást a telefonján, és élvezheti azt.

Hangszóró

A készülék hangerejét közvetlenül a mobiltelefonjának azon alkalmazásában szabályozhatja, amelyről a zenelejátszás történik.

Dimmer funkció

1. Csatlakoztassa a tükröt a tápegységhez, a LED fénye felgyullad.
2. Miután a kapcsológomb kigyulladt, kattintson rá, a LED világítani fog, amely fehér színű.
3. Ha másodszor is rákattint, a fény meleg sárga színűre vált. Amikor harmadszor kattint, a fény semleges színűre változik. Amikor negyedszer kattint, a fény kikapcsol.

4. Ha a fény az első kattintás után túl világosnak tűnik, akkor a gombot hosszan lenyomva tartva beállíthatja a fényerőt.

Tipp

Ha a tükör ködös, próbáljon ráfújni egy hajszárítóval, akkor be kell, hogy ködösödjön.

Tisztítás és karbantartás

- Tisztítás előtt mindig húzza ki a tükröt a hálózathoz.
- Tisztításkor ne merítse a tükröt vízbe vagy más folyadékba.
- Ne használjon durva vagy csiszoló hatású tisztítószeret a tükör felületén.
- Ne használjon bútorpolót a tükörhöz vagy annak részeihez.
- Tisztítsa a tükröt bármilyen puha, nedves ruhával. A kendő felfogja a porszemcséket, letörli a foltokat és megakadályozza a karcolásokat.
- A tükör egyes részei idővel meglazulhatnak, rendszeresen ellenőrizze az egész terméket, és szükség esetén húzza meg.

Tárolási útmutató

- Húzza ki a tükröt a konnektorból, ha nem használja.
- Tárolás előtt hagyja, hogy szobahőmérsékletűre hűljön.
- Tegye hűvös, száraz, gyermekek elől elzárt helyre, ahol nem sérülhet meg.
- A hosszabb élettartam érdekében óvatosan kezelje a vezetékét, ne rángassa meg. Tároláskor ne tekerje a kábelt a tükör köré, ez károsíthatja a kábelt és rövidzárlatot okozhat.

A környezet védelme

A készüléket, a tartozékokat és a csomagolást környezetbarát módon ártalmatlanítsa, és ne dobja ki a háztartási hulladékba. Az EU-n belül ez a szimbólum azt jelzi, hogy ezt a terméket nem szabad a háztartási hulladékkal együtt

ártalmatlanítani. Ez a termék újrahasznosítható anyagokat tartalmaz, és a környezet és az emberi egészség védelme érdekében újrahasznosító létesítménybe kell vinni, mivel az ellenőrizetlen hulladéklerakás károsíthatja őket. Kérjük, hogy a terméket megfelelő gyűjtőrendszereken, például gyűjtőudvaron keresztül ártalmatlanítsa. A nyilvános gyűjtőhelyekkel kapcsolatos információkért kérjük, forduljon a helyi hatósághoz. Link a WEEE regisztrációs szám: A német Stiftung Elektro-Altgeräte Register (EAR Alapítvány), Nordostpark 72, 90411 Nürnberg, mint elektromos és/vagy elektronikus berendezések gyártója. és forgalmazója a következő regisztrációs számon (WEEE Reg. No. DE) vagyunk bejegyezve: DE 23337695.