

FONTOS BIZTONSÁGI SZABÁLYOK

A termék telepítése és használata előtt elengedhetetlen minden lényeges utasítás elolvasása és betartása. Gondosan őrizze meg.

PureSpa™

Greywood Deluxe™

SB-HSWF20

Ne felejtse el kipróbálni a további Intex termékeket is: medencéket, medence tartozékokat, felfújható medencéket, otthoni játékokat, felfújható ágyakat és csónakokat, amelyek nagyobb viszonteladóknál kaphatók vagy látogasson el honlapunkra

Tekintettel a folyamatos termékfejlesztés politikájára, az Intex fenntartja a jogot a műszaki adatok és a megjelenés megváltoztatására, ami a használati utasítás előzetes értesítés nélküli frissítését eredményezheti.

TARTALOMJEGYZÉK

Figyelmeztetés

Alkatrészek listája

Termékleírás

Beállítások

A sósintre vonatkozó információk

Üzemeltetés

Hővesztesség és energiafogyasztás minimalizálása

LED hibakód táblázat

Karbantartás és vegyszerezés

Tárolás

Hibaelhárítás

A szűrőszivattyú motorjának szétszerelése

Garancia

EZEKET AZ UTASÍTÁSOKAT ŐRIZZE MEG

FONTOS BIZTONSÁGI SZABÁLYOK

Az elektromos berendezés telepítésekor és használatakor az alapvető biztonsági óvintézkedéseket be kell tartani, beleértve a következőket is

OLVASSA EL ÉS KÖVESSE AZ ÖSSZES UTASÍTÁST

VESZÉLY

- Vízbefulladás veszélye (különösen 5 év alatti gyermekek esetében).
Ügyeljen arra, hogy megakadályozza a gyermekek jogosulatlan belépését a medencébe. Ezt felnőtt felügyelete mellett érheti el, aki biztosítja a hozzáférési eszközöket, vagy biztonsági felszerelést rögzít a medencébe. Hogy elkerülje baleseteket a medence használata közben, gondoskodjon arról, hogy a gyermekek mindig felügyelet alatt legyenek.
- Vízbefulladás veszélye. Rendszeresen ellenőrizze a medence fedelét, hogy nem szivárog, nem mutatja-e kopás, sérülés vagy elhasználódás jeleit. Soha ne használjon kopott vagy sérült fedelet: nem biztosítja azt a védelmi szintet, amely szükséges ahhoz, hogy felügyelet nélkül gyermek ne lépjen be a medencébe.
- Sérülésveszély. Ebben a medencében a szívócsatlakozót úgy méretezték, hogy az megfeleljen a szivattyú által létrehozott speciális vízáramlásnak. Ha a szívószerelvényt vagy a szivattyút ki kell cserélni, győződjön meg arról, hogy az áramlási sebességek kompatibilisek. Soha ne működtesse a medencét, ha a szívócsatlakozó eltört vagy hiányzik. Soha ne cserélje ki a szívószerelvényt olyan szerelvényre, amelynek áramlási sebessége kisebb, mint az eredeti szívószerelvényen feltüntetett.
- Sérülésveszély. A sérült kábelt azonnal cserélje ki. Ne merítse alá a kábelt. Ne használjon hosszabbító kábeleket.

- Áramütés veszélye. A kádtól 3,5 méteren belül ne működtessen semmilyen elektromos készüléket, például világítást, telefont, rádiót vagy televíziót.
- Áramütés veszélye. Ne használja a medencét, ha esik az eső vagy viharos az idő.

FIGYELMEZTETÉS

- Az elektromos készüléket, a medencét olyan készülékkel (RCD) kell ellátni, amelynek működési hibaárama nem haladja meg a 30 mA értéket.
- Az elektromos készüléknek, a medencének olyan hibásáramú megszakítóval (PRCD) kell rendelkeznie, amelynek működési hibaárama nem haladja meg a 10 mA-t. Ha 10 mA-t meghaladó szivárgási áramot észlel, a PRCD megszakítja a tápellátást. Ebben az esetben azonnal válassza le és hagyja abba a medence használatát. A termékkel kapcsolatos segítségnyújtás és/vagy javítás céljából forduljon a helyi szervizközponthoz.
- A feszültség alatt álló részeket tartalmazó alkatrészek - kivéve a 12 V-ot meg nem haladó biztonsági extra kiefeszültséggel ellátottakat - nem lehetnek hozzáférhetők a medencében tartózkodó személyek számára.
- Az elektromos berendezéseknek meg kell felelniük a helyi nemzeti szabványok követelményeinek.
- Az elektromos alkatrészeket tartalmazó tartozékokat - a távirányítású eszközök kivételével - úgy kell elhelyezni vagy rögzíteni, hogy azok ne tudjanak a medencébe esni.
- A sérülésveszély csökkentése érdekében ne engedje, hogy gyermekek felügyelet nélkül használják ezt a terméket.
- A gyermekek felnőtt felügyelete nélkül nem használhatnak forróvízes medencét vagy tömlőt.
- A gyermek fulladásveszélyének csökkentése érdekében mindig felügyelje a gyermeket. Minden használat után zárja le a medence fedelét.
- A sérülés/megbetegedés kockázatának csökkentése:

a) A fürdővíz hőmérséklete nem haladhatja meg a 40 °C-ot (104 °F). A felnőttek számára biztonságosnak tekintett víz 38 °C (100°F) és 40 °C (104°F). Kisgyermekeknél és 10 percnél hosszabb ideig tartó fürdőhasználat esetén alacsonyabb víz hőmérséklet ajánlott. Javasoljuk, hogy használat előtt konzultáljon orvosával.

b) Terhes nőknek vagy olyan nőknek, akik valószínűleg terhesek, csökkenteniük kell a medencevíz hőmérsékletét és a medencében töltött időt, és konzultálni kell az orvosukkal is, mivel a túl magas víz hőmérséklet már a terhesség korai szakaszában nagy valószínűséggel magzati károsodást okozhat.

c) A medencébe való belépés előtt a felhasználónak ellenőriznie kell a víz hőmérsékletét.

d) A medence használata előtt vagy közben alkohol, kábítószer vagy gyógyszer fogyasztása ájuláshoz, ezt követően fulladáshoz vezethet.

e) Bármilyen egészségügyi indikációval rendelkező személyeknek a medence használata előtt orvoshoz kell fordulniuk.

f) Gyógyszereket szedő és/vagy kedvezőtlen egészségügyi állapotban lévő személyeknek a medence használata előtt konzultálniuk kell orvosukkal, mivel egyes gyógyszerek álmoságot okozhatnak, míg más gyógyszerek befolyásolhatják a szívritmust, vérnyomást és keringést.

g) Ne tegye a fejét víz alá, és ne nyelje le a medence vizét.

Fertőző betegségekben szenvedő személyek nem használhatják a medencét.

- A sérülések elkerülése érdekében legyen óvatos a medencébe való belépéskor és a medencében való tartózkodás során.

- Terhes nőknek a medence használata előtt konzultálniuk kell orvosukkal.

- A 38 °C feletti víz hőmérséklet káros lehet az egészségre.

- Ne használja a medencét közvetlenül edzés után.

- A medencében való hosszan tartó fürdőzés káros lehet az egészségre.

- Ha Ön terhes, a forró víznek való tartós kitettség károsíthatja a magzatot. Belépés előtt mérje meg a víz hőmérsékletét. Ne menjen a vízbe, ha annak hőmérséklete 38 °C (100°F) fölött van. Ne maradjon a medencében több, mint 10 percig.

- A medence hője alkohollal, gyógyszerekkel, drogokkal együtt eszméletvesztést okozhat.

- Ha álmosnak, fáradtnak vagy kényelmetlenül érzi magát, azonnal szálljon ki a medencéből. A medence hője hipertermiát és eszméletvesztést okozhat.

- A hipertermia okai, tünetei és hatásai a következőképpen írhatók le: a testhőmérséklet több fokkal meghaladja a normál 37 °C (98,6 °F) testhőmérsékletet. Ide tartozik a testmaghőmérséklet emelkedése, fáradtság, letargia, álmoság és ájulás.

- A hipertermia hatásai közé tartozik a hő érzékelésének képtelensége; képtelenség felismerni, hogy ki kell szállni a medencéből; nem veszi észre a veszélyt; magzati károsodás terhes nőknél; fizikai képtelenség kijutni a medencéből; eszméletvesztés, ami fulladáshoz vezethet.
- Alkohol, kábítószer vagy gyógyszerek használata nagymértékben növeli a halálos kimenetelű hipertermia kockázatát a forró fürdőkben.
- Mindig a vegyszereket adja a vízhez, nem pedig a vizet a vegyszerekhez. Ha vizet ad a vegyi anyagokhoz, az erős gőzöket vagy reakciókat, valamint veszélyes vegyszerpermetet okozhat.
- Soha ne ugorjon a medencébe és ne merüljön a víz alá.
- Az összerelést és szétszerelést csak felnőtt személyek végezhetik.
- Ezt a készüléket 8 éves kortól gyermekek, valamint csökkent fizikai, érzékszervi vagy szellemi képességekkel rendelkező, illetve tapasztalat és ismeretek hiányában lévő személyek is használhatják, feltéve, hogy felügyeletet kapnak, vagy tájékoztatást kapnak a készülék biztonságos használatáról, és megértik a vele járó kockázatokat. Gyermekek nem játszhatnak a készülékkel. A tisztítást és karbantartást gyermekek csak felnőtt felügyelete mellett végezhetik.
- Használat közben semmilyen elektromos készülék nem lehet a medence fölött.
- A terméket a medencétől legalább 4 méter távolságra, legalább 1,2 méteres magasságban csatlakoztassa egy konnektorba.
- A termék mozgatása, tisztítása, karbantartása vagy bármilyen beállítása előtt, valamint esős időjárás esetén mindig húzza ki a tápkábelt a konnektorból.
- Ne merítse alá a tápkábelt. Helyezze el a kábelt úgy, hogy a fűnyírók, trimmelők vagy más berendezések ne okozhassák a sérülését.
- Ha a tápkábel megsérül, azt a gyártónak, annak szervizképviselőjének vagy hasonló képzettséggel rendelkező személynek kell kicserélnie a veszély elkerülése érdekében. A szervizelés során csak azonos cserealkatrészek.
- **A villásdugót mindig tartsa szárazon. Szigorúan tilos nedves dugót csatlakoztatni!**
- A medence villásdugója csak közvetlenül csatlakoztatható a rögzített elektromos berendezés földelt aljzatához.
- Az áramütés és tűzveszély csökkentése érdekében ne használjon hosszabbítót, időzítőt, adaptert vagy átalakítót; gondoskodjon

megfelelően elhelyezett konnektorról; készítsen elő egy megfelelően elhelyezett lefolyót.

- Ne próbálja meg bedugni vagy kihúzni a készüléket, ha vízben áll, vagy ha vizes a keze.

- Ne hagyja a medencét hosszabb ideig üresen. Ne tegye ki a medencét közvetlen napfénynek.

- Ha a berendezést hosszabb ideig nem használják, például télen, a medencét szét kell szedni és beltéren tárolni.

- Ne hagyja, hogy a medence vize megfagyjon. Ha a víz befagyott, ne kapcsolja be a medencét.

- Ne használja a medencét, ha az a szállítás során megsérült és/vagy meghibásodott. További utasításokért forduljon az Intex szervizközpontoz.

- Soha ne használja a medencét egyedül, és ne engedje, hogy mások egyedül használják.

- Soha ne töltsön a medencébe 40 °C (104°F) feletti vizet.

- Tartsa távol a háziállatokat a medencétől, hogy megelőzze annak károsodását.

- Ne adjon fürdőolajat vagy fürdősót a fürdővízhez.

- A medencét sík, egyenletes és sima felületre kell felállítani, amely képes megtartani maximális terheléssel a feltöltött medencét négy felnőttel; súly 1136 kg (2,500 lbs); 6 felnőtt esetében: 1592 kg (3500 font).

- Gondoskodjon megfelelő vízvezetésről a medence körül az esetleges túlfolyás és a fröccsenés miatt.

- Biztonsági okokból kizárólag a medence gyártója által biztosított tartozékokat használjon.

Nyilvános/kereskedelmi használatra és/vagy otthoni bérbeadásra nem alkalmas.

- A telepítéssel, tisztítással és karbantartással kapcsolatos minden információt az útmutató következő bekezdéseiben talál.

- Soha ne helyezzen fémtárgyakat a süllyesztett vezérlőpanel csatornájának felületére.

Kérjük, a medence telepítése és használata előtt figyelmesen olvassa el, értse meg és kövesse a használati útmutatóban található összes információt. Ezek a figyelmeztetések, utasítások és biztonsági utasítások néhány gyakori vízveszélyre vonatkoznak, de nem tudják minden esetben fedezni az összes

kockázatot és veszélyt. Mindig óvatosan járjon el, használja a józan ésszt és a józan ítélőképességet, amikor bármilyen vízi tevékenységet folytat. Tartsa meg ezeket az információkat későbbi hivatkozás céljából.

Úszni nem tudók biztonsága

- A gyenge úszók és úszni nem tudók folyamatos, aktív és éber felügyelete mindenkor szükséges egy felelős felnőtt részéről, különösen az oktatómedencékben (ne feledjük, hogy az öt év alatti gyermekek vannak leginkább kitéve a vízbefulladás veszélyének).
- Jelöljön ki egy hozzáértő felnőttet, aki felügyeli a medencét, amikor az használatban van.
- Ha a medence nincs használatban vagy felügyelet nélkül marad, távolítson el minden játékot a medencéből és a medence környezetéből, hogy megakadályozza a gyermekek medencéhez vonzását.

Biztonsági berendezések

- Védőburkolatot vagy más biztonsági védőeszközt kell használni, vagy biztosítani kell minden ajtót és ablakot (ha szükséges), hogy megakadályozza az illetéktelenek bejutását a medencébe.
- A korlátok, fedelek, riasztók és hasonló biztonsági eszközök hasznos segédesszközök, de nem helyettesítik a folyamatos és hozzáértő felnőtt felügyeletet.

Biztonsági felszerelések

- Tartson a medence közelében működő telefont és a segélyhívó telefonszámok listáját

A medence biztonságos használata

- Ösztönözze az összes felhasználót, különösen a gyermekeket, hogy tanuljanak meg úszni.

- Tanulja meg az elsősegélynyújtást (szívmasszázs, újraélesztés), és rendszeresen frissítse fel ezt a tudását.

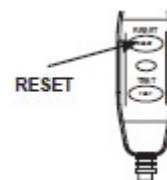
Vészhelyzetben életet menthet.

- Tartson oktatást minden medencehasználó, beleértve a gyermekeket is, részére, hogy mit kell tenniük vészhelyzetben.
- Soha ne merüljön sekély vízbe. Ez sérülést vagy akár halált is okozhat.
- Ne használja a medencét alkohol vagy kábítószer fogyasztása után, amely károsíthatja a medence biztonságos használatra való képességét.
- Ha használ fedelet, a medencébe való belépés előtt azt teljesen távolítsa el a víz felszínéről.
- Védje a fürdőzőket a vízzel kapcsolatos betegségektől a medence vízének kezelésével és a helyes higiénia végrehajtásával. Olvassa el a vízkezelési utasításokat a használati útmutatóban.
- Tartsa a vegyszereket gyermekek elől elzárva.
- A mellékelt biztonsági jelzést helyezze el a medencén vagy a medence 2 m-es körzetében, jól látható helyen.
- Ez a készülék nem cserélhető elemeket tartalmaz.

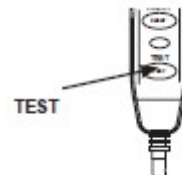
FIGYELMEZTETÉS

A termék tápkábele végén RCD került felszerelésre. Az RCD-t minden használat előtt tesztelni kell. Ne használja a medencét, ha az RCD nem működik megfelelően. Húzza ki a kábelt amíg a hibát megkeresi és kijavítja. Lépjen kapcsolatba szakképzett villanyszerelővel a javítás érdekében. Ne iktassa ki az RCD-t. Az RCD belseje nem szervizelhető. Az RCD felnyitása a garancia elvesztését jelenti.

1. Csatlakoztassa a berendezést megfelelő elektromos aljzatba.
2. Nyomja meg a **RESET** gombot az RCD-n.
3. Kapcsolja be a medence elektromos berendezését.
4. Nyomja meg a **TEST** gombot az RCD-n. Az RCD ellenőrző lámpájának és az elektromos berendezésnek ki kell kapcsolnia. Ha az RCD lámpa nem kapcsol ki, és az elektromos berendezés nem kapcsol ki, a biztosíték meghibásodott. Ne használja a medencét. Vegye fel a kapcsolatot egy képzett villanyszerelővel a hiba elhárításához.



5. Nyomja meg a **RESET** gombot az RCD-n. Az ellenőrző lámpa bekapcsol. Ha az RCD ellenőrző lámpa nem kapcsol be, az RCD hibás. Ne használja a medencét. Vegye fel a kapcsolatot egy képzett villanyszerelővel a hiba elhárításához.

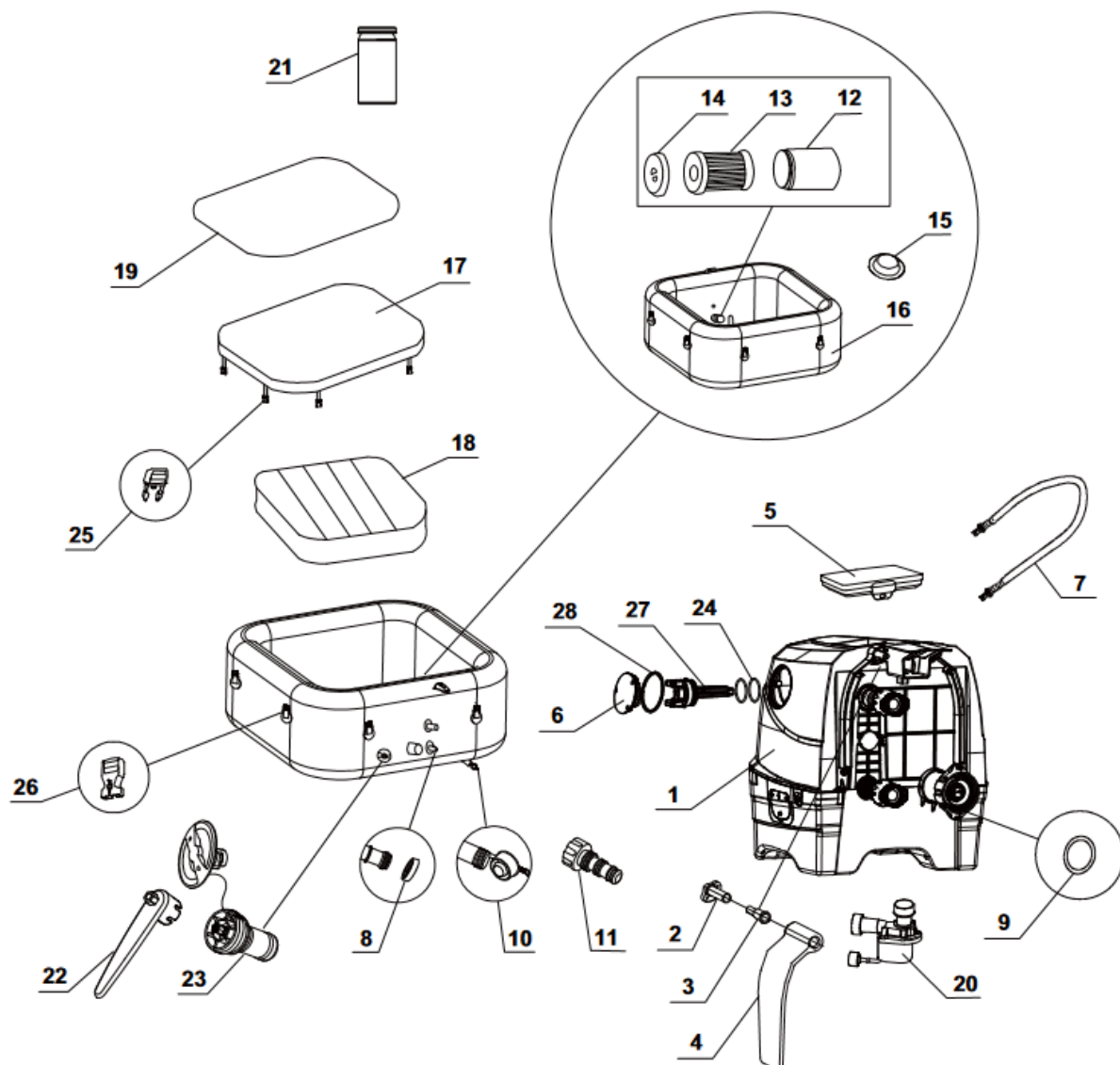


FIGYELMEZTETÉS

- A készüléket nem szabad külső kapcsolóeszközzel, például időzítővel működtetni, vagy olyan áramkörhöz csatlakoztatni, amely működés közben időszakosan be- és kikapcsol, hogy elkerülhető legyen a hővédő biztosíték véletlen visszaállításának veszélye.
- A víz kémhatását a gyártó utasításainak megfelelően tartsa fenn.

ALKATRÉSZEK

A termék összeszerelése előtt kérjük, szánjon néhány percet a tartalom ellenőrzésére és valamennyi alkatrész megismerésére.



Megjegyzés: az ábrák csak illusztrációk. A tényleges termék ettől eltérhet.
Nem méretarányos.

Sor szám	Megnevezés	Menny.	Alkatrész No.	
			4 felnőtt	6 felnőtt
1	VEZÉRLŐ ÁLLOMÁS	1	13102	13102
2	AZ OLDALSÓ BURKOLAT ZSANÉRJÁNAK ALSÓ RÉSE	2	12771	12771
3	OLDALSÓ BURKOLAT ZSANÉR RÖGZÍTŐ	2	12772	12772
4	A VEZÉRLŐPANEL ALAPJÁNAK OLDALSÓ BURKOLATA	2	12770	12770
5	VEZÉRLŐ PANEL	1	13100	13100

6	ELEKTROLIZÁLÓ FEDELE	1	13116	13116
7	TÖMLŐ A MEDENCE/FEDÉL FELFÚJÁSÁHOZ	1	13098	13098
8	TÖMÍTŐGYŰRŰ A BEMENETHEZ/ KIMENETHEZ	2	11699	11699
9	TÖMÍTŐGYŰRŰ A BEMENETHEZ	1	11788	11788
10	MEDENCE LEERESZTŐ DUGÓ	1	13076	13076
11	MEDENCE LEERESZTŐ SZELEP ADAPTER	1	13036	13036
12	SZŰRŐBETÉT BURKOLAT	1	11798	11798
13	SZŰRŐBETÉT	2	11692	11692
14	SZŰRŐBETÉT KUPAK	1	11797	11797
15	BEMENETI/KIMENETI DUGÓ	3	11739	11739
16	TUBUS	1	13104	13106
17	MEDENCE FEDÉL	1	13107	13108
18	MEDENCE FEDÉL - NEM FELFÚJHATÓ MEMBRÁN (BEÉPÍTVE A FEDÉLBE)	1	13109	13110
19	ALÁTÉT	1	13111	13112
20	MEDENCESZŰRŐ MOTOR	1	12778	12778
21	TESZTCSÍKOK	1	11855	11855
22	KULCS	1	11742	11742
23	NYOMÁSCSÖKKENTŐ SZELEP MAGJA	1	12589D	12589D
24	O-GYŰRŰ ELEKTROLIZÁLÓHOZ	2	13099	13099
25	KAPOCS	6	11994	11994
26	KAPOCS	6	11993	11993
27	ELEKTROLIZÁLÓ	1	13113	13113
28	O-GYŰRŰ ELEKTROLIZÁLÓ FEDÉLHEZ	1	13115	13115
29		1		

MŰSZAKI ADATOK

Max.kapacitás	4 felnőtt személy	6 felnőtt személy
Feszültség	220 – 240 V / 50 HZ / 1 PH	
Vízmenyiség	795 L	1098 L
Belső/külső átmérő	160/211 cm	188/239 cm
Magasság	71 cm	
Levegőfűvőka	800 W	
Szűrőszivattyú telj.	1,741 L/óra	
Fűtő teljesítmény	2200 W	
Hőm. tartomány	10 – 40°C	
Hőmérséklet emelkedés	1,5 – 2,5°C	1,0 – 2,0°C
Vízfűvőkák száma	4	6
Pezsgő fűvőkák száma	140	170
Ajánlott üzemi légnyomás	0,083 bar	

Rádiófrekvencia sáv: 2408~2476MHz

Az adó teljesítménye: 10 dBm

Wifi frekvenciasáv: 2412~2484MHz

Maximális adóteljesítmény: 100mW

RF expozíciós információk:

Ez a készülék megfelel az ellenőrizetlen környezetre meghatározott sugárterhelési határértékeknek. Ezt az eszközt úgy kell felszerelni és működtetni, hogy a radiátor és a teste között legalább 20 cm (7,9") távolság legyen. Ezt az adót nem szabad más antennával vagy adóval együtt elhelyezni, illetve együtt használni.

Felfújható, hordozható, vezetékkel működtetett föld feletti pezsgőfürdő szivattyúval, melegítővel, légszivattyúval, beépített keményvízkezelővel, szaniter rendszerrel és vezérlőpanellel.

MEGJEGYZÉS: A medence berendezése teljes földelő rendszerrel van felszerelve, amely a medence vizével is érintkezik. A statikus elektromosság felhalmozódhat az emberen, ami aztán kisül, amikor vízzel érintkezik. A medence használata előtt minden tapasztalt áramütést szakképzett villanyszerelőnek kell kivizsgálnia. Válassza le a medencét, amíg az okot meg nem állapítja, és tegyen meg minden javító intézkedést.

Az Intex Development Company Limited kijelenti, hogy az SB-HSWF20 megfelel a 2014/53/EU irányelv alapvető követelményeinek és egyéb vonatkozó rendelkezéseinek.

FIGYELMEZTETÉS

Tűzveszély: Ez a termék legalább 13 Ampert igényel. A legtöbb otthoni áramkör 13-16 Amperes. Ha a megszakító kiold, ellenőrizze, hogy nincs-e más készülék ugyanazon az áramkörön, mint a medence. Ne használjon hosszabbítót. Használat előtt tekerje le a tápkábelt. Soha ne helyezze a dugót gyúlékony anyagokra.

BEÁLLÍTÁS

A helyszín előkészítése és követelményei

- A medence kültéren és beltéren is telepíthető. Csak háztartási használatra.
- Győződjön meg arról, hogy a medence alatti vagy körülötte lévő terület vízálló, vízszintes, sík és éles tárgyaktól mentes.

- Gondoskodjon egy megfelelően elhelyezett földelt elektromos csatlakozóról IPX4 vagy magasabb védelemmel a medence vezetékéhez, és tegye lehetővé a könnyű hozzáférést a rendszeres RCD teszteléshez.
- Ellenőrizze, hogy van-e elegendő hely a medence körül a medence felszerelésének teljes eléréséhez karbantartási és/vagy szervizelési munkák elvégzéséhez.
- A medence hosszú távú tárolása során a területnek biztosítani kell a vízvezetést. Olvassa el a helyi és nemzeti szabályozásokat a medencevíz elhelyezésére vonatkozó követelményekről.
- Ne szerelje fel a medencét függőleges falak közvetlen közelébe, hogy csökkentse a zajt.
- A területnek elérhető közelségben kell lennie az ivóvízellátáshoz a helyi vízszabályozásnak megfelelően, és paramétereit a kézikönyv medencevíz-kémiai és egyensúlyi szakaszának megfelelően kell beállítani, mielőtt a medence első alkalommal használná.
- Olvassa el a beltéri és/vagy kültéri medence felszerelésére vonatkozó helyi törvényeket és előírásokat.

MEGJEGYZÉS: Mielőtt felállítaná és feltöltené a pezsgőfürdőt vízzel, győződjön meg arról, hogy az a terület, ahol a pezsgőfürdőt telepíteni fogja, a WiFi útválasztó hatókörén belül van. Ez a terület nem tartalmazhat fémfalakat/hálót és egyéb tárgyak, amelyek zavarhatják vagy korlátozhatják a WiFi jelet.

További követelmények a beltéri telepítéshez

- Ellenőrizze, hogy a padló elbírja-e a feltöltött medence teljes súlyát a maximális számú felhasználó mellett. Ellenőrizze ezt a követelményt képzett vállalkozóval vagy építőmérnökkel.
- Ellenőrizze, hogy a padló vízálló-e, és a felület nem csúszós-e. Ne helyezze a medencét szőnyegre vagy más olyan anyagra, amelyet nedvesség vagy páralecsapódás károsíthat.
- Ne telepítse a medencét a második emeletre a kész lakótér fölé, mert fennáll a víz- és nedvességkár lehetősége.
- A nedvesség a medence beltéri telepítésének természetes mellékhatása. A helyiséget megfelelően szellőztetni kell, hogy a nedvesség távozhasson. Szereljen be szellőzőrendszert, hogy megakadályozza a túlzott páralecsapódást és a nedvesség bejutását a helyiségbe.

További követelmények a kültéri telepítéshez

- A medencetulajdonosoknak be kell tartaniuk a helyi vagy állami törvényeket a gyermekvédelemre, a biztonsági korlátokra, a világításra és egyéb biztonsági követelményekre vonatkozóan. További részletekért forduljon a helyi építésügyi hatósághoz.
- Győződjön meg arról, hogy a felület vízszintes, sima és elég erős ahhoz, hogy elbírja a feltöltött medence teljes súlyát.
- Ne helyezze a medencét fűre vagy szennyeződésre, mert ez megnöveli a medencébe kerülő szennyeződések mennyiségét, és károsítja a medence alját.
- **Ne tegye ki a medencét hosszú ideig közvetlen napsugárzásnak. Biztosítson védelmet a napsugárzás ellen, például napernyő, sátor, napellenző vagy pavilon segítségével.**
- A medencét kültéren akkor lehet telepíteni és otthagyni olyan hőmérsékleten, amely nem esik 4°C (39°F) alá, feltéve, hogy a medencében a víz hőmérséklete 4°C (39°F) felett van. Helyezzen egy "hópárnát" a medence alja és az aljzat közé, hogy megakadályozza a hővesztést a medence aljáról, és biztosítsa a jobb hőtartást. Ne használja a medencét, ha a környezet vagy a víz hőmérséklete 4°C (39°F) vagy az alatti.

A medence telepítéséhez legalább két személy szükséges.

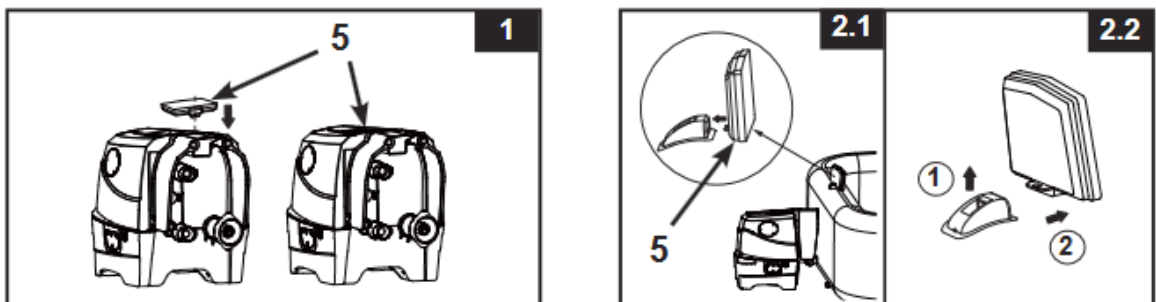
1. Helyezze a teljes csomagot a kiválasztott helyre. Ne mozgassa a medencét a talajon, mert ez károsodást és későbbi szivárgást okozhat. Óvatosan nyissa ki a dobozt, mert ezt a dobozt használhatja a medence hosszú távú tárolására, vagy ha nem használja.
2. Helyezze el az összes alkatrészt a földre, és ellenőrizze, hogy a számuk megegyezik-e. Hiányzó vagy sérült alkatrészek esetén vegye fel a kapcsolatot az Intex szervizközponttal, amely a külön „Márkaszerviz központok” lapon található.

A medence vezérlőpanel feltöltése és telepítése

1. Győződjön meg arról, hogy a vezérlőpanel (5) hátulja és a vezérlő süllyesztett csatornájának felülete tiszta és száraz.
2. Győződjön meg arról, hogy a vezérlőpanel alaplapja be van dugva, és a RCD tesztet elvégezték. A beépített akkumulátor töltéséhez helyezze a kezelőpanelt (5) a kezelőpanel alapjának süllyesztett csatornájába (lásd az

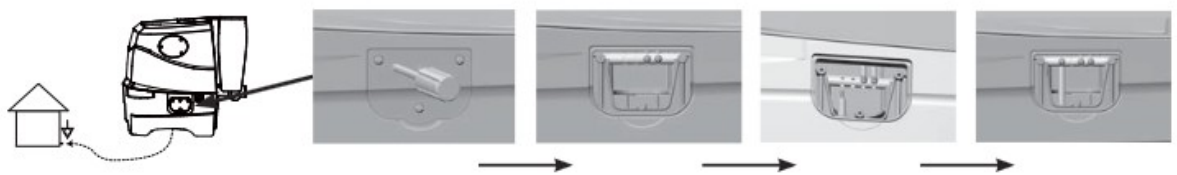
1. ábra). További részletekért olvassa el a "Medence vezérlőpanel" című szakaszt.

3. A vezérlőpanel akkumulátorának teljes feltöltése körülbelül 3 órát vesz igénybe. Miután a vezérlőpanel akkumulátora teljesen feltöltődött, a vezérlőpanelt a kád falának tetejére helyezheti (lásd a 2.1. ábra). A vezérlőpanel eltávolításához a medencéből, emelje fel a reteszt, miközben kihúzza a vezérlőpanelt a tartóból (lásd a 2.2. ábrát).



Választható potenciális kompenzációs rendszer


Kérjen meg egy szakképzett villanyszerelőt, hogy csatlakoztassa a pezsgőfürdő potenciálcsatlakozóját az otthoni potenciálcsatlakozóhoz. 2,5 mm² és 6 mm² közötti névleges keresztmetszetű vezetők (vezeték) használatával, a következők szerint a helyi építési előírásoknak megfelelően. (A vezeték nem tartozék).





Felfújás

A medence fedelének felfújása

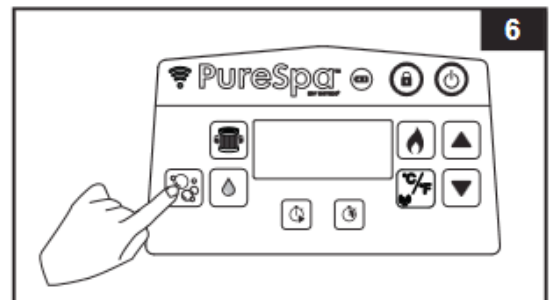
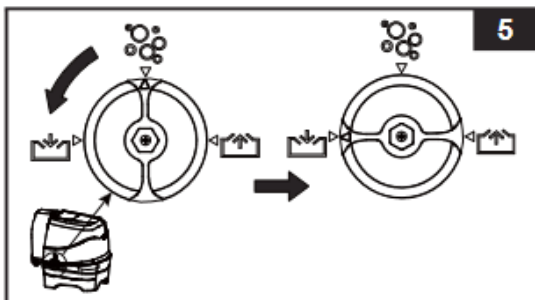
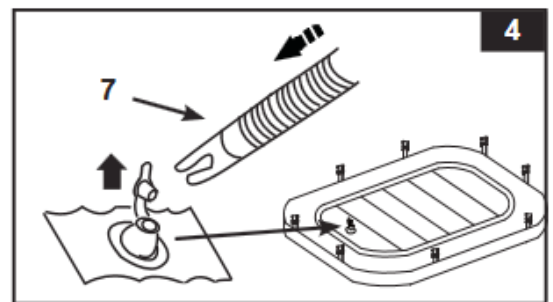
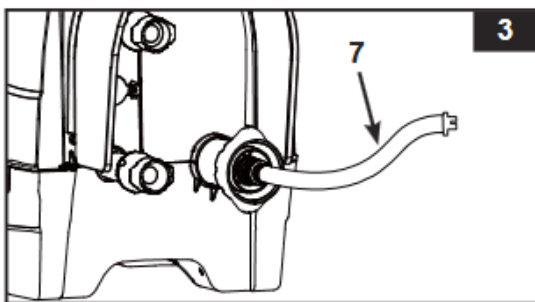
1. Csatlakoztassa a felfúvótömlőt (7) a pezsgőfürdő vezérlőalapjának légszivattyú kimenetéhez (lásd a 3. rajzot).
2. Nyissa ki a felfújható fedél szelepét, és helyezze a felfújható tömlő (7) másik végét a szelepre (lásd a 4. rajzot).

3. Fordítsa a szivattyú vezérlőalapjának oldalán lévő légcsatorna-választó tárcsát  állásba a felfűtéshez (lásd az 5. rajzot).

4. Győződjön meg róla, hogy a medence alap megfelelően elhelyezett és megfelelő méretű elektromos hálózatra van csatlakoztatva, és nyomja

meg a  gombot a vezérlőpanel bekapcsolásához. Nyomja meg a  gombot a felfűtéshez, amíg tapintása érintésre stabil, de nem kemény (lásd a 6. rajzot).

5. Csatlakoztassa le a felfűvőtömlőt (7) a felfűvőszelepről, zárja le és dugaszolja be a felfűvőszelepet.

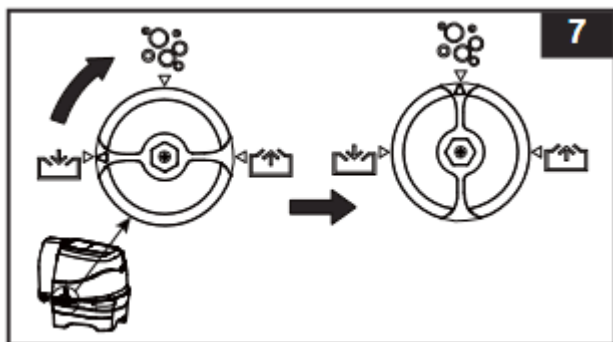


6. Fordítsa vissza a légáramlás-szabályozót a következő állásba

 és nyomja meg újra a  gombot a kikapcsoláshoz. (lásd a 7. és 6. rajzot).

7. Csatlakoztassa le a felfűvőtömlőt (7) a medence vezérlőalap légszivattyú kimeneti nyílásról.

MEGJEGYZÉS: A légtakaró előre be van szerelve a medence fedelének belsejében. Ha újra kell telepíteni, helyezze a fel nem fűjt légtakarót a medence fedelébe, és ezt követően fűjje fel.



Fújja fel a medence falát

1. Terítse ki az alátétet (19) a megtisztított felületre. Ezután fektesse le a medence falait az alátétre úgy, hogy a leeresztő szelep a megfelelő lefolyó területre mutasson.

Megjegyzés: Terítse szét az alátétet úgy, hogy a buborékok lefelé nézzenek.

2. Nyissa fel a vezérlőalap (4) oldalsó fedelét, hogy szabaddá tegye a levegőszivattyú kimenetét. Először csatlakoztassa a levegőszivattyú kimenetét a pezsgőfürdőhöz (lásd a 8. ábrát). Húzza meg kézzel a csatlakozót. Ne használjon szerszámokat a meghúzáshoz.

3. A felfújáshoz forgassa a levegőáramlás-választót a vezérlő szivattyújának oldalán a " " helyzetbe (lásd 5. ábra).

4. Nyomja meg a gombot a medence falának felfújásához körülbelül 3-5 percig, amíg az tapintásra szilárd, de nem kemény (lásd a 6. ábrát).

FONTOS: Ne fújja túl, és ne használjon nagynyomású légkompresszort.

5. Fordítsa vissza a levegőáramlás-szabályozót " " helyzetbe (lásd a 7. ábrát).

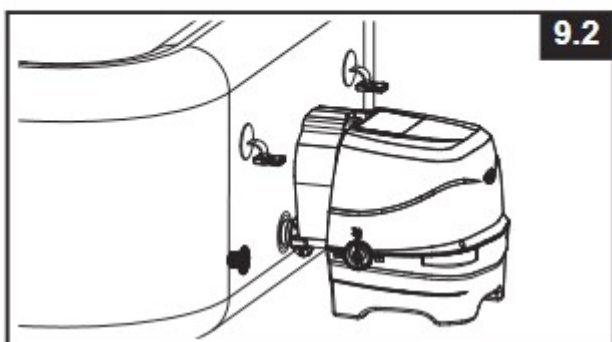
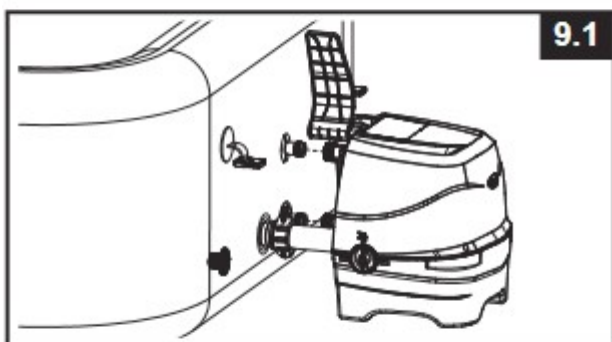
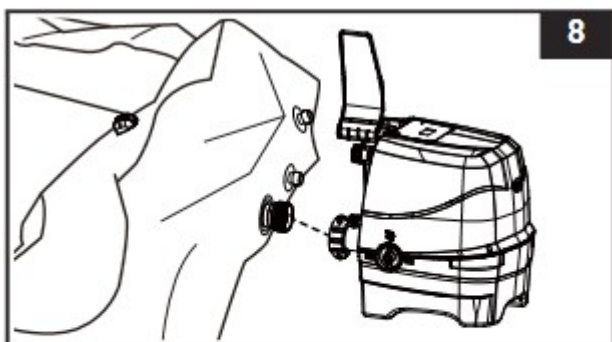
FONTOS: A buborékszivattyú kikapcsolása előtt mindig fordítsa a

légáramlás-szabályozót " " állásba, hogy ne távozzon levegő.

6. Fejezze be a felfújást a " " gomb újbóli megnyomásával.

7. Csatlakoztassa a fennmaradó két kis csövet a vezérlőalap és a pezsgőfürdő közé (lásd a 9.1 ábrát). Húzza meg erősen a csatlakozókat kézzel. Ne használjon szerszámokat a meghúzáshoz.

8. Helyezze vissza a vezérlőegység aljzatának oldalsó burkolatait (4) (lásd a 9.2 ábrát).



VIGYÁZAT: Ne üljön, feküdjön rá, és ne takarja le semmilyen tárggyal a fürdő vezérlőegységét.

Megjegyzés: Soha ne csatlakoztasson a készletben nem szereplő külső tartozékokat a pezsgőfürdőhöz vagy a vezérlőaljzathoz, mert ez érvényteleníti a garanciát.

Levegő utánpótlás

Ha a beállítás után levegőt kell juttatnia a fürdő falához vagy a felfújható burkolathoz, kövesse az alábbi lépéseket.

A medence falához:

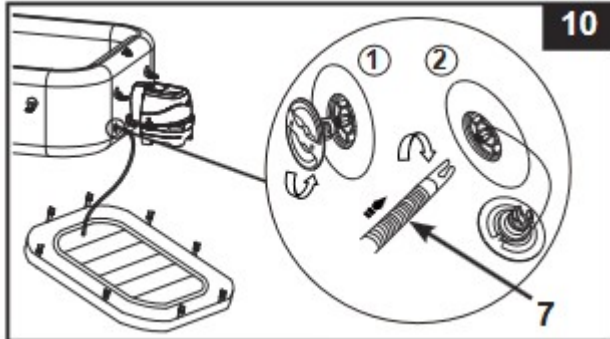
1. Lásd a fenti „A medence falának felfújása” 3–6. lépéseit.

A felfújható fedélhez:

1. Csavarja le a levegőszelep sapkáját a pezsgőfürdön és


látni fogja a szárat a felső felfújási helyzetben. Helyezze be a tömlőt (7) a szelepbe, és forgassa el az óramutató járásával megegyező irányba a rögzítéséhez (lásd 10. ábra).

2. Lásd fent „A pezsgőfürdő fedelének felfújása” 2-6 lépések.



Levegő kieresztése

Medence fala:

1. Amikor a medencevezérlő egység csatlakoztatva van a medencéhez, forgassa el a vezérlőalap oldalán lévő levegőáramlás - szabályzót a  helyzetbe a leeresztéshez (lásd a 11. ábrát).

2. Nyomja meg a buborékos gombot  a medence leeresztéséhez (lásd 12. ábra).

3. Leeresztés után fordítsa vissza a levegőáramlás -szabályzót buborékok

helyzetbe  majd nyomja meg újra a  gombot a kikapcsoláshoz.

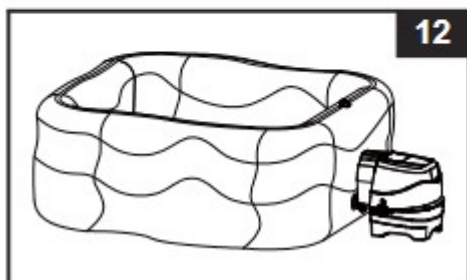
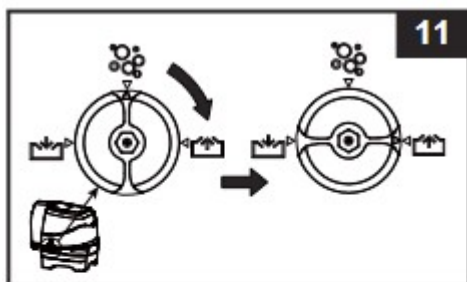
A medence leeresztésével kapcsolatos információkért lásd a „TÁROLÁS” részt.

Levegőburkolat:

1. Húzza ki a szelepsapkát, és nyomja meg a szelepet az aljánál, hogy kis mennyiségű levegőt eresszen ki.

2. Zárja el és nyomja vissza a szelepet.

A felfújható burkolat leeresztéséhez lásd a "TÁROLÁS" fejezetet.



Tartozékok beszerelése és vízzel való feltöltés

1. Szerelje fel a szűrő fedelét a medencetömlő belső részére (alsó pozíció) (lásd 13. rajz).

MEGJEGYZÉS: A szerelvények felszerelése előtt először fújja fel a medencét.

2. Mielőtt feltölti a medencét vízzel, ellenőrizze, hogy a szelepek alul vannak-e, az alkatrészek biztonságosan záródnak kívül és belül egyaránt.

3. Töltse fel a medencét vízzel a MIN és MAX közötti szintig. Ne töltse túl a medencét. Soha ne mozgassa a tömlőt, ha van benne víz és/vagy a medencéhez csatlakoztatott vezérlőalappal, mert így a medence vagy a vezérlőalap megsérülhet.

FIGYELMEZTETÉS: Soha ne öntsön 40°C (104°F) feletti vizet a medencébe. Javasoljuk, hogy a medencét langyos vízzel töltsen fel a gyors felmelegedés és az energiamegtakarítás érdekében.


4. Helyezze a tömlőre a medenceburkolatot (előre telepítve), és ellenőrizze, hogy a medenceburkolat a mellékelt kulccsal reteszelve van-e, húzza meg a hevedereket.

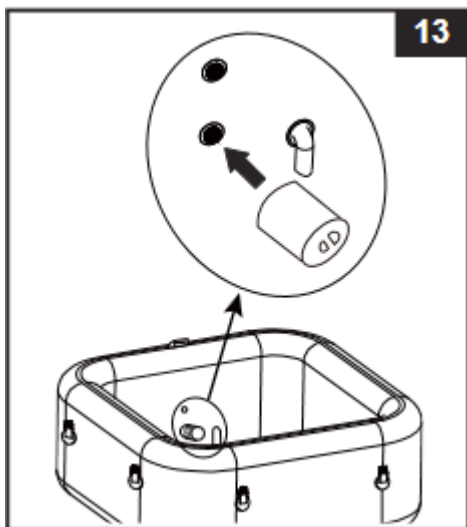
FONTOS: Rendszeresen ellenőrizze a medence fedelét szivárgás, kopás és sérülés szempontjából.

Soha ne használjon sérült medenceburkolatot.

5. Győződjön meg arról, hogy a pezsgőfürdő aljzata megfelelően elhelyezett és megfelelő méretű elektromos aljzathoz van csatlakoztatva,

majd nyomja meg a  gombot a vezérlőpanel bekapcsolásához. A

vezérlőpulton lévő  gomb megnyomásával aktiválja a fűtést, lásd a "Medence vezérlőpanel" kezelési részt.



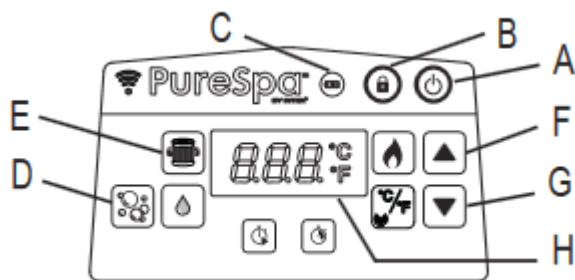
Medence burkolat

A takarókapcsok csatokkal vannak rögzítve. Két kulcs műanyag zacskóban található, használati utasítással és egyéb tartozékokkal. Minden csatot "zárt" és "nyitott" szimbólumok jelölnék: helyezze be a kulcsot a csat lyukába, és fordítsa el a kívánt irányba a csat kinyitásához vagy lezárásához.

Az illetéktelen behatolás elleni védelem érdekében használaton kívül mindig takarja le a medencét, és zárja le az összes csatot. A kulcsokat tartsa távol a gyermekektől. Ha nem találja a kulcsokat, hasonló méretű laposfejű csavarhúzóval zárhatja és kinyithatja a csatokat.

A medence használatakor helyezze a burkolatot tiszta és száraz felületre, különben szennyeződhet és baktériumok telepedhetnek meg rajta. Ne helyezze a fedelet fa asztalokra vagy fapadlóra, mert a fa színe kifakulhat. Annak érdekében, hogy a burkolat – általában a víz felé eső oldala – ne érintkezzen a talajjal vagy más szennyezett felülettel, javasoljuk burkolatemelő, speciális alátét vagy hasonló eszköz használatát.

A medence vezérlőpaneljének működése



A: Be/Ki gomb

B: Záró/kioldó kapcsoló

C: A vezérlőpanel akkumulátorának jelzőfénye

D: Buborékok gomb

E: Vízsűrés gomb

F: Növelés gomb

G: Csökkentés gomb

H: LED kijelző

Be/Ki gomb: Ha az egység csatlakoztatva van, nyomja meg ezt a gombot a vezérlőpanel gombjainak aktiválásához. Nyomja meg ezt a gombot az összes aktuálisan aktivált funkció kikapcsolásához.

Záró/kioldó kapcsoló: Nyomja meg és tartsa lenyomva ezt a gombot 3 másodpercig a vezérlőpult gombjainak zárolásához/feloldásához. Ha elfelejti lezárni a billentyűzet kezelőszerveit, a rendszer automatikusan zárolja azokat 30 perc inaktivitás után. Zárolt állapotban a kijelzőn lévő ikon zöld színű.

A vezérlőpanel akkumulátorának jelzőfénye: Teljesen feltöltött állapotban az akkumulátor jelzőfénye zölden világít; pirosan világít, ha töltést igényel, és pirosan villog, ha töltési módban van.

Buborékok gomb: Ezzel a gombbal aktiválhatja a masszázrendszer, amely 30 perc után automatikusan kikapcsol. A buborékok ikonja zöld színű indításkor.

VIGYÁZAT: Ne működtesse a buborékoló rendszert, ha a burkolat a helyén van, mert a levegő összegyűlhet a fürdőben és maradandó károsodást okozhat.

Vízsűrés gomb: Ezzel a gombbal lehet be- és kikapcsolni a szivattyú szűrőjét. A vízsűrő ikonja a kijelzőn zöld színű, ha aktiválva van, és 002H villog, ami a minimális előre beállított működési idő. Nyomja meg újra az előre beállított idő 002H, 004H és 006H közötti növeléséhez. A gomb

ismételt megnyomása a maximális óraszám (006H) után kikapcsolja a szűrőszivattyút, és a LED-kijelző mutatja a pezsgőfürdő vízének hőmérsékletét. Ha túl hosszú időt választott ki, ismételje meg a ciklust a gomb újbóli megnyomásával. A működési idő beállítása után a LED kijelző 10 másodperc villogás után leáll, és a szűrőszivattyú működésbe lép. A ciklus minden nap ugyanabban az időben ismétlődik a kiválasztott óraszámig.

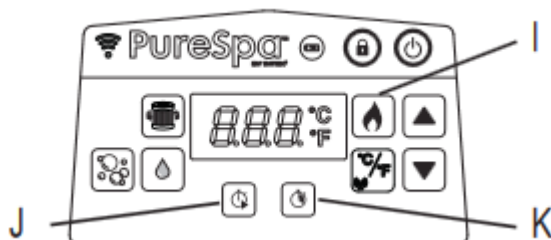
Ha a fűtési rendszer aktiválva van, felülírja a szűrőszivattyú előre beállított idő funkcióját.

Az előre beállított idő megtekintéséhez, miközben a szűrőszivattyú működik, nyomja meg a gombot. Az előre beállított órák röviden villognak a kijelzőn 10 másodpercig, majd ismét megjelenik a hátralévő üzemóra. Az előre beállított idő beállításához nyomja meg kétszer a gombot, amíg a kijelző villogni nem kezd, majd ismételje meg az előző lépéseket.

MEGJEGYZÉS: A beépített keményvízkezelő funkció automatikusan működik együtt a szűrőrendszerrel.

Beállító gombok: Nyomja meg a növelés vagy csökkentés gombot a kívánt funkció beállításához. Nyomja meg és tartsa lenyomva a gombot a számok gyors növeléséhez vagy csökkentéséhez.

LED kijelző: Csatlakoztatás után a LED kijelzőn megjelenik az aktuális vízhőmérséklet. Ha a vezérlőpanel (5) aktiválva van, és a vezérlőbázis töltőállomásán kívül van, a LED-kijelző 5 perc múlva kikapcsol. Nyomja meg bármelyik gombot a vezérlőpult frissítéséhez. Mindig ellenőrizze az akkumulátor jelzőfényét a vezérlőpulton. Minden használat után töltsse fel a vezérlőpanelt.



I: Fűtés gomb

J: Gomb a fűtés időzítőjének (HST) indításához

K: Fűtési idő időzítő gomb (HDT)

Fűtés gomb: Ezzel a gombbal egy gombnyomással aktiválhatja a fűtési rendszert, vagy beállíthatja a kívánt víz hőmérsékletet. A fűtőberendezés folyamatosan fűt, amíg a víz hőmérséklete el nem éri a beállított hőmérsékletet, majd fenntartja azt. A hőmérséklet fenntartása a fűtőelem automatikus újraindításával érhető el, amikor a víz hőmérséklete 1-2°C-kal (1,8-3,6°F) a beállított hőmérséklet alá esik. Ha a láng ikon a kijelzőn pirosan világít, a fűtési rendszer aktiválódik. Ha a láng ikon zöld, a víz hőmérséklete megfelel a beállított hőmérsékletnek. Ekkor a fűtési rendszer inaktív, de a szűrőrendszer továbbra is folyamatosan keringeti a vizet, hacsak nem kapcsolja ki manuálisan.

Ha a fűtési rendszert újra aktiválják, a szűrőszivattyú ugyanabban az időben újraindul.

MEGJEGYZÉS: Ha megnyomja a fűtés gombot, miközben a fűtőberendezés inaktív, akkor a fűtési rendszer csak leáll, és a szűrőrendszer 1 percig tovább működik, mielőtt leáll, vagy a szűrőszivattyú előre beállított üzemóráinak megfelelően folytatja. A fűtőelem fűtés közbeni kikapcsolásához nyomja meg a láng gombot.

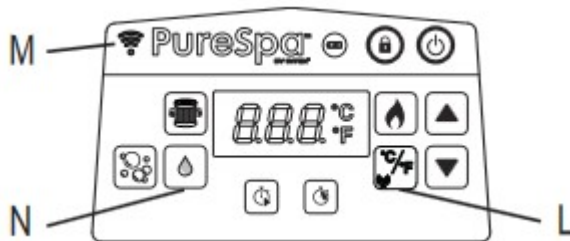
FONTOS: A következő feltételek lassú vízmelegítést eredményeznek.

- A környezeti hőmérséklet 10°C (50°F) alatt van.
- A szél sebessége nagyobb, mint 3,5-5,4 m/s (8-12 mph).
- A buborékos funkció a fürdőben lévő víz felmelegítése után aktiválódik.
- A medence nincs megfelelően lefedve fedéllel, miközben a víz melegszik.

Gomb a fűtés időzítőjének (HST) indításához Ezzel a gombbal választhatja ki a fűtési rendszer jövőbeli indítási idejét. Nyomja meg ezt a gombot, majd nyomja meg a fel vagy le nyilakat a fűtési rendszer késleltetett indításának óraszámának beállításához 000 és 120 óra között. Az ikon néhány másodpercig pirosan villog, majd pirosan marad. A LED-kijelzőn felváltva jelennek meg a fűtőberendezés indulásáig hátralévő órák és a víz hőmérséklet adatai. Amint a visszaszámlálás eléri a 000-at, a fűtési rendszer elindul. A funkció bármikori letiltásához egyszerűen állítsa vissza a HST időt 000-ra. Az előre beállított órák beállításához nyomja meg kétszer a HST gombot, és állítsa be az órákat a fel vagy le nyilakkal.

Fűtési idő időzítő (HDT) gomb: Ezzel a gombbal választhatja ki a kívánt időtartamot, ameddig a fűtési rendszer működni kell. Nyomja meg ezt a

gombot, majd a fel vagy le nyilak megnyomásával állítsa be, hogy a fűtőberendezésnek hány órát kell működni, mielőtt automatikusan kikapcsol, 000 és 048 óra között. Az ikon néhány másodpercig pirosan villog, majd pirosan marad. A fűtési rendszer csak az előre beállított órákig működik. Az időzítő elsőbbséget élvez a hőmérséklettel szemben, így a fűtőberendezés a HDT idő lejártá után kikapcsol, függetlenül attól, hogy az előre beállított vízhőmérsékletet elérte-e vagy sem. A HDT funkció alatt a LED-kijelző váltakozik a fűtőberendezés hátralévő üzemóráiról és a víz hőmérsékletéről szóló információkkal. A funkció újraprogramozásához ismételje meg az előző lépéseket. A funkció bármikori letiltásához egyszerűen állítsa vissza a HDT időt 000-ra. Az előre beállított órák beállításához nyomja meg kétszer a HDT gombot, és állítsa be az órákat a fel vagy le nyilak megnyomásával.



L: C/F kapcsoló gomb &
Gomb a WiFi párosításhoz
M : WiFi LED jelzőfény
N : Szanitációs gomb

C/F kapcsoló gomb: A hőmérséklet F vagy C fokban jeleníthető meg. A rendszer alapértelmezett beállítása C.

MEGJEGYZÉS: Az alapértelmezett hőmérséklet 20°C (68°F). A hőmérséklet-beállítási tartomány 10°C (50°F) és 40°C (104°F) között van.

WiFi párosítás gomb: Nyomja meg ezt a gombot 5 másodpercig a pezsgőfürdő és a telefon WiFi párosításának elindításához.

WiFi LED állapota:

- **BE/Világítás:** A termék párosítva és sikeresen csatlakozik az otthoni WiFi jelhez.
- **Lassan villog:** Párosítási mód fázisban. Ha 2 percen belül nem párosítja és nem csatlakozik az otthoni WiFi jelhez, a WiFi LED kialszik. Nyomja

meg a párosítás gombot körülbelül 5 másodpercig a párosítási folyamat megismétléséhez.

- Gyorsan villog: Probléma a routerrel/WiFi hálózattal. További részletekért lásd a „WiFi hibaelhárítás” részt.
- KI: Nem sikerült párosítani a medence vezérlőpanelt vagy csatlakozni az otthoni WiFi jelhez.

Érintse meg a párosítás gombot körülbelül 10 másodpercig, majd ismétlje meg a párosítási folyamatot.

Ha a probléma továbbra is fennáll, további részletekért tekintse meg a „WiFi-alkalmazás hibaelhárítása” című részt.

Szanitációs gomb: Ezzel a gombbal lehet aktiválni és beállítani a higiéniai rendszer üzemidejét.

Fagy elleni védelem: a pezsgőfürdő melegítője úgy van programozva, hogy automatikusan felmelegítse a vizet, ha a víz hőmérséklete 4°C (39°F) alá csökken. Ha a pezsgőfürdőt a téli hónapokban tárolják, a rendszer megvédi a belső alkatrészeket az esetenként fagypont alatti hőmérsékletek esetén. A pezsgőfürdőt a földzárlati megszakító alaphelyzetbe állításával kell bedugni. A rendszer bekapcsolja a szűrőszivattyút a fűtőberendezéssel együtt, és addig működik, amíg a víz el nem éri a 10°C-ot (50°F).

Ha hosszabb ideig tartó fagyos időjárásra számít, szerelje szét a pezsgőfürdőt, és télen tárolja a tárolási utasításoknak megfelelően. Az önfűtési program futása után nem kapcsolható ki a kezelőpanelről mindaddig, amíg a víz hőmérséklete el nem éri legalább az 5°C-ot (41°F), vagy amíg a fürdőt ki nem húzták a konnektorból.

Vízkezelés

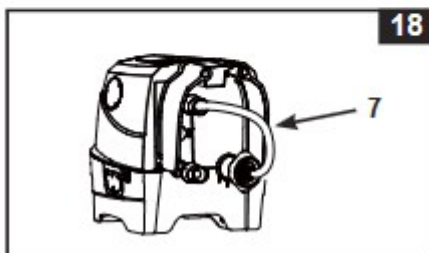
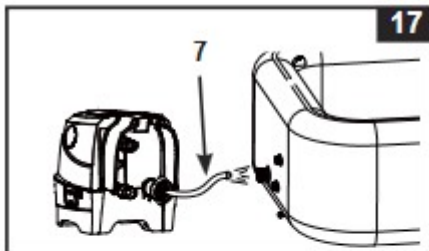
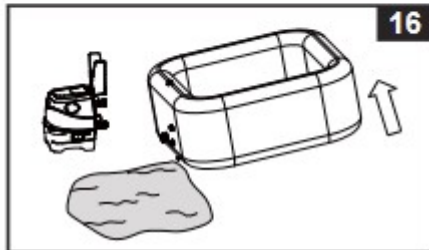
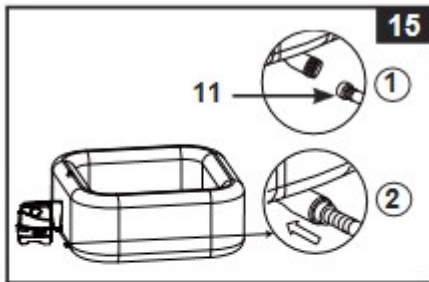
A medence tulajdonosának a tervezett karbantartás részeként rendszeresen ellenőriznie és kezelnie kell a vizet (szükség esetén naponta). A tisztítószeres és vegyszerek hozzáadása szabályozza a baktériumok és vírusok jelenlétét a vízben. A megfelelő vízegyensúly fenntartása tisztítószeres használatával a legfontosabb tényező a medence élettartamának és megjelenésének maximalizálásában, valamint a tiszta, egészséges és biztonságos víz biztosításában. A helyes technika fontos a fürdővíz tesztelésekor és kezelésekor. A termékek, tesztkészletek és eljárások megbeszélése érdekében konzultáljon egy medencetisztító szakemberrel.

Az elektrolizáló tisztítása

Az elektrolizáló a programba integrált öntisztító funkcióval rendelkező elektronikus vezérlőelem. A legtöbb esetben ez az öntisztító funkció az elektrolizálót optimális hatékonysággal működőképes állapotban tartja. Egyes területeken a medence víz kemény (magas ásványianyag-tartalmú), és a helyi viszonyoktól függően változik. Ez lerakódásokat okoz a titánlemezen, és befolyásolja a higiéniai hatékonyságot, ezért az elektrolizáló rendszeres kézi tisztítást igényelhet. A maximális teljesítmény megőrzése érdekében javasoljuk, hogy nyissa ki és kéthetente szemrevételezéssel ellenőrizze az elektrolizáló készüléket 100 ppm-nél kisebb keménységű medencevíz esetén, vagy hetente egyszer 350 ppm-nél nagyobb keménységű medencevíz esetén.

Medence leeresztő tömlő

1. Kapcsolja ki a fürdő vezérlőegységét.
 2. Csatlakoztassa a leeresztő szelepet a kerti tömlőhöz és a tömlő másik végét irányítsa egy megfelelő kibocsátási területre.
 3. Távolítsa el a szelepszapkát a tömlő külső oldaláról, és csatlakoztassa az adaptert a leeresztő szelephez (lásd a 15. ábrát).
 4. A tömlő belső részéből nyissa ki a leeresztő szelep sapkáját, a víz elkezd lefolyni a kerti tömlőből.
 5. Amikor a víz folyása leáll, válassza le a vezérlőegységet a tömlő faláról. Emelje fel a tömlőt a lefolyóval ellentétes oldalról, irányítsa a maradék vizet a lefolyóba, és alaposan ürítse ki a medencét (lásd a 16. ábrát).
 6. Csatlakoztassa a felfújó tömlőt (7) a pezsgőfürdő vezérlőaljzatának levegőszivattyú kimenetéhez (lásd a 3. ábrát). Forgassa a levegőáramlás-szabályozót a vezérlőalap szivattyú oldalán felfújási helyzetbe (lásd 5. ábra).
 7. Kapcsolja be a pezsgőfürdőt, és nyomja meg a gombot, és irányítsa a felfújható tömlőt a bemenethez, és szárítsa ki a vizet a csőrendszerben (lásd 17. és 18. ábra).
 8. Egy tiszta törülközővel törölje le a maradék vizet, valamint távolítsa el a maradék vizet és nedvességet a csőben és a vezérlőegységben.
 9. Ellenőrizze, hogy a tömlő és a vezérlőegység alaposan megszáradt-e.
- MEGJEGYZÉS:** A mellékelt dugókkal (15) a bemenet és a kimenet lefedhető a cső belsejében, hogy megakadályozza a víz bejutását.

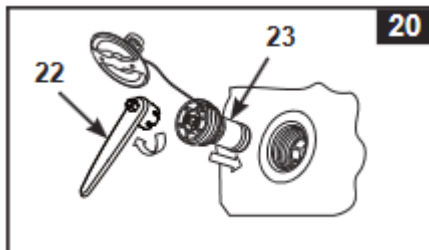
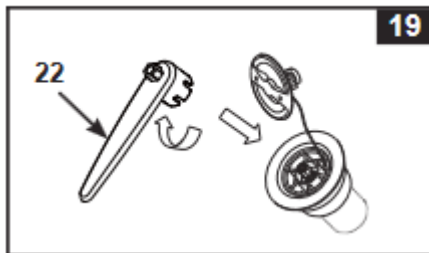


A csőszelep rögzítése

Használat előtt ellenőrizze a szelep szilárdságát és egyediségét. Ha levegő szivárog a szelepből, használja a mellékelt csavarkulcsot (22), és húzza meg a szelepet:

1. Ellenőrizze, hogy a tömlő le van-e ürítve, nyissa ki a szelepfedelelet, és helyezze be a kulcsot (22) a szelepre (lásd a 19. ábrát).
2. Egyik kezével húzza meg a szelep hátulját a cső belsejéből, és forgassa el a csavarkulcsot (22) az óramutató járásával megegyező irányba.

FONTOS: Soha ne állítsa be a szelepet, amíg a fürdő használatban van vagy tele van vízzel. A szelepkulcsot csak akkor használja, ha a szelep laza, ill. ha levegőszivárgás van. Ne húzza túl a szelepet: a túlhúzás károsíthatja a szelepet. Ellenőrizze, hogy a szelep feszes-e és nem szivárog-e.



MEGJEGYZÉS: Ha a medencenyomás légtelenítő szelep magját (23) kopás miatt ki kell cserélni, a mellékelt villáskulccsal (22) csavarja le a magot a szelep alapról. Helyezze be a cserekúpot, és húzza meg csavarkulccsal. Győződjön meg arról, hogy a mag szorosan van rögzítve (lásd 20. ábra).

Medence fedél

Rendszeresen ellenőrizze a medence fedelét, hogy nincsenek-e rajta szivárgás, kopás, sérülés vagy elhasználódás jelei. Soha ne használjon elkopott vagy sérült fedelet: nem biztosítja azt a védelmi szintet, amely szükséges ahhoz, hogy felügyelet nélkül gyermek ne lépjen be a medencébe. Rendszeresen tisztítsa meg a fedelet kívül-belül szivaccsal és megfelelő fertőtlenítőszer tartalmazó oldattal (10 mg/liter szabad klór). Ne használjon drótkéfé, kefé vagy súroló hatású tisztítószer.

A medence körül

A mezítlábas területeket és a medence körüli pihenőhelyeket rendszeresen tisztítani kell. A medence vizének körforgásába vagy a medencébe nem kerülhet tisztítóvíz. A szennyeződéseket és a tisztítószereket gondosan ki kell öblíteni a medence körüli lefolyóba.

Tömlő és burkolat javítás

A szakadás javításához használja a mellékelt javítókészletet:

- Alaposan tisztítsa meg a javítani kívánt területet.
- Távolítsa el a papírt a tapaszról, és nyomja rá a szakadt területre. Simítsa el a felületet, hogy eltávolítsa a tapasz alatti légbuborékokat.

Ha a szűrőmotort ki kell cserélni (csak szakképzett technikusként), kövesse az alábbi lépéseket az eltávolításához:

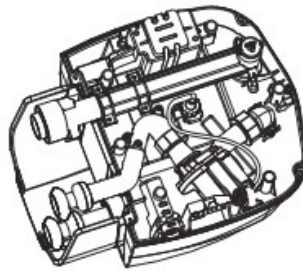
FONTOS: Bármely alkatrész cseréje előtt az összes maradék vizet le kell engedni a vezérlőalap tömlőjéből.

SZÜKSÉGES SZERSZÁMOK: Egy állítható csavarkulcs és egy (1) csillagcsavarhúzó.

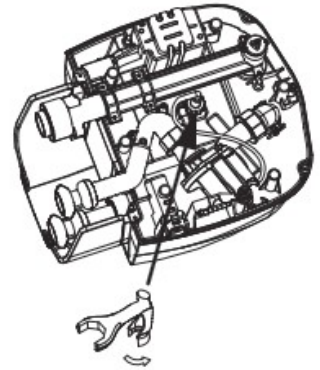
MEGJEGYZÉS: A "speciális kulcs" az új szűrőszivattyú motorkészlet része, nem a medence tartozéka.



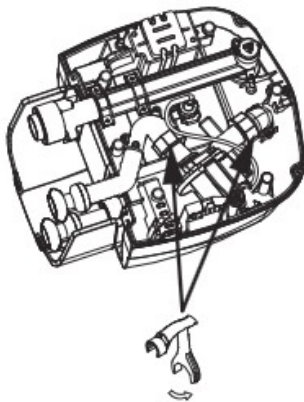
1



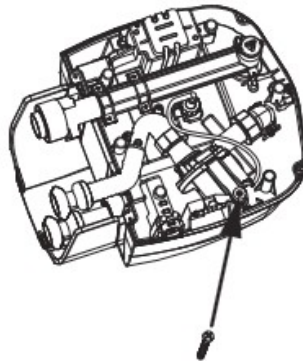
2



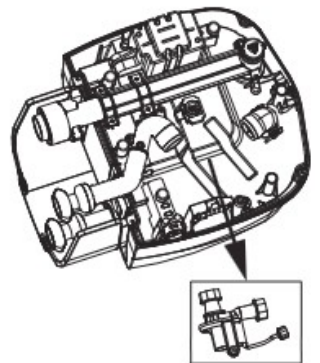
3



4



5



6